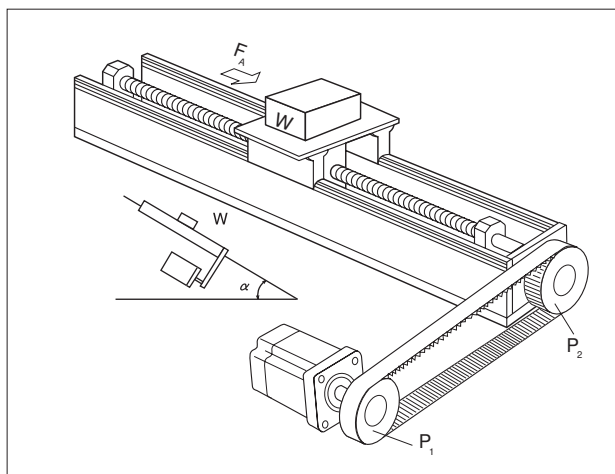


Motorauswahl

■ Anwendung: Spindel kombiniert mit Riemenantrieb

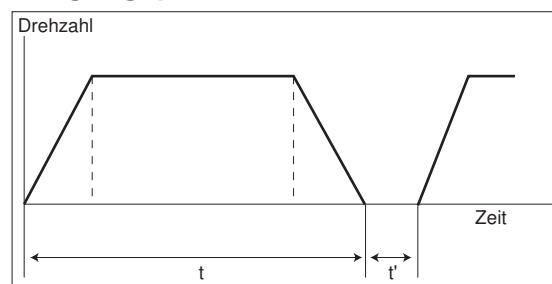
■ Anforderungen

▪ Bewegungsdistanz	<input type="text" value="l:"/>	<input type="text" value="mm"/>	▪ Stoppgenauigkeit	<input type="text" value="+/- :"/>	<input type="text" value="mm"/>
▪ Zeit zur Bewegung	<input type="text" value="t:"/>	<input type="text" value="s"/>	▪ Last- und Tischgewicht	<input type="text" value="m :"/>	<input type="text" value="kg"/>
▪ Maximale lineare Geschwindigkeit	<input type="text" value="v:"/>	<input type="text" value="mm/s"/>	▪ Winkel	<input type="text" value="α:"/>	<input type="text" value="°"/>
▪ Druck/Zug-Kraft	<input type="text" value="F(+/-) :"/>	<input type="text" value="N"/>	▪ Distanz pro Impuls	<input type="text" value="Δl:"/>	<input type="text" value="mm"/>
			▪ Stoppzeit	<input type="text" value="t' :"/>	<input type="text" value="s"/>
			▪ Durchmesser der Spindel	<input type="text" value="D<sub>B</sub> :"/>	<input type="text" value="mm"/>
			▪ Länge der Spindel	<input type="text" value="L<sub>B</sub> :"/>	<input type="text" value="mm"/>
			▪ Steigung der Spindel	<input type="text" value="P<sub>B</sub> :"/>	<input type="text" value="mm/rev"/>
			▪ Wirkungsgrad der Spindel	<input type="text" value=""/>	<input type="text" value="%"/>
			▪ Riemengewicht	<input type="text" value="m<sub>b</sub> :"/>	<input type="text" value="kg"/>



▪ Durchmesser der Motor-Riemenscheibe	<input type="text" value="D<sub>P1</sub> :"/>	<input type="text" value="mm"/>
▪ Gewicht der Motor-Riemenscheibe	<input type="text" value="m<sub>P1</sub> :"/>	<input type="text" value="kg"/>
▪ Durchmesser der Spindel-Riemenscheibe	<input type="text" value="D<sub>P2</sub> :"/>	<input type="text" value="mm"/>
▪ Gewicht der Spindel-Riemenscheibe	<input type="text" value="m<sub>P2</sub> :"/>	<input type="text" value="kg"/>

■ Bewegungsprofil



■ Kundeninformation

Firma: _____	Datum: _____
Name: _____	Anwendung: _____
Anschrift: _____	_____
_____	_____
Tel.: _____	_____
Fax: _____	_____

■ Kontakt:

Deutschland & andere Länder	Oriental Motor (Europa) GmbH	Tel.: +49-211-52067-00	Fax: +49-211-52067-099
Großbritannien	Oriental Motor (UK) LTD	Tel.: 01256-347090	Fax: 01256-347099
Frankreich	Oriental Motor (France) SARL	Tel.: 01 47 86 97 50	Fax: 01 47 82 45 16
Italien	Oriental Motor Italia s.r.l.	Tel.: 02-9390 6346	Fax: 02-9390 6348