

# MRS-Serie

□ 200 mm – 90 mm Dicke



### Lüfter mit Alarm

Umgebungstemperatur: -10~+60 °C

Betriebsspannungsbereich: ±10 %

Werkstoffe

Rahmen: Aluminiumdruckguss

Blätter: Polycarbonat (Entflammbarkeitsgrad V-0)

Überhitzungsschutz: Integrierter Wärmeschutz

Lager: Kugellager



## Spezifikationen (RoHS)

Modell		Spannung VAC	Frequenz Hz	Strom A	Eingang W	Drehzahl min <sup>-1</sup>	Max. Luftstrom		Max. statischer Druck Pa	Geräuschpegel dB (A)	Kondensator µF
Low Speed-Alarm, Elektronischer Alarmtyp (Alarmspezifikationen: ②)	Standardtyp						m <sup>3</sup> /min	m <sup>3</sup> /h			
<b>MRS20-EM</b>	<b>MRS20-E</b>	1-Phasen 220	50	0,39	70	2850	13,2	792	210	56	6,0
		1-Phasen 220	60	0,5	91	3400	15,5	930	210	60	
		1-Phasen 230	50	0,4	75	2850	13,2	792	221	56	
		1-Phasen 230	60	0,5	95	3400	15,5	930	226	60	
<b>MRS20-BM</b>	<b>MRS20-BUL</b>	1-Phasen 100	50	0,8	75	2850	13,2	792	221	56	6,0
		1-Phasen 100	60	1,0	95	3350	15,5	930	186	60	
		1-Phasen 110	60	1,0	95	3400	15,5	930	255	61	
		1-Phasen 115	60	1,0	95	3400	15,5	930	265	61	

● Anleitung zum Lesen der Spezifikationen → Seite E-17 ● Alarmspezifikationen ② → Seite E-19 ● Informationen zu Sicherheitsnormen → Seite G-2

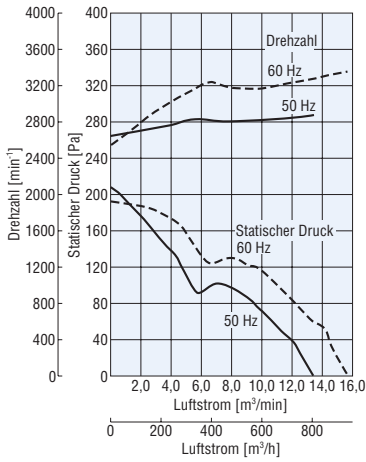
● Informationen zur RoHS-Richtlinie → Seite G-23

Die folgenden Teile liegen jedem Produkt bei.

- **MRS20-BM, MRS20-BUL**  
Lüfter, Kondensator, Kondensatorkappe, Betriebshandbuch
- **MRS20-EM, MRS20-E**  
Lüfter, Kondensator, Betriebshandbuch

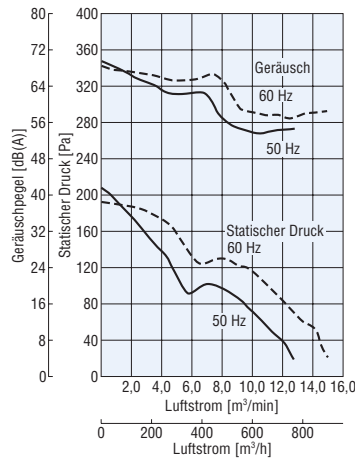
## Luftstrom – Statischer Druck-Charakteristik

● Anleitung zum Lesen der Luftstrom – Statischer Druck-Charakteristik → Seite E-18



## Lastgeräusch-Charakteristik

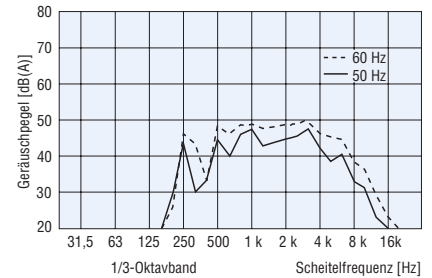
● Anleitung zum Lesen der Lastgeräusch-Charakteristik → Seite E-18



## Frequenz – Hörbare Geräuschpegel-Analyse (dB)

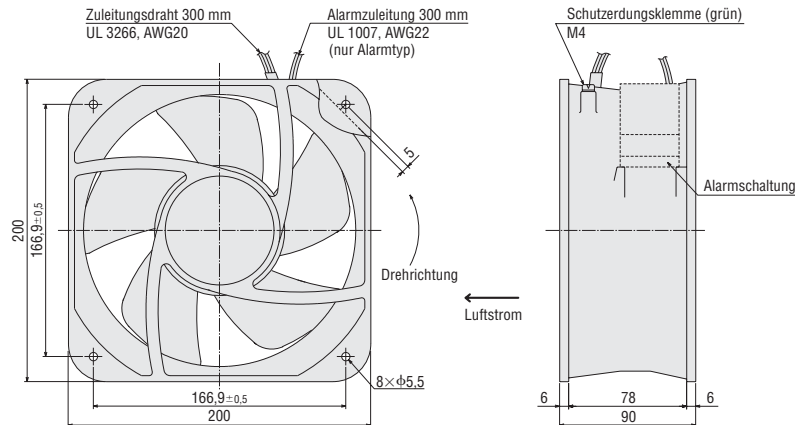
(Gemessen in einem Abstand von 1 m zur Einlassseite des Lüfters)

● Anleitung zum Lesen der Frequenz – Hörbare Geräuschpegel-Analyse → Seite E-18



## Abmessungen (Einheit = mm)

Masse: 2,5 kg

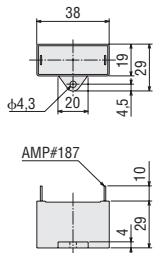


● Kondensator (enthalten)

(Ein Kondensator und eine Kondensatorkappe sind enthalten.)

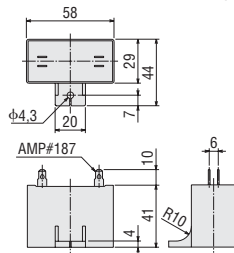
◇ Für **MRS20-B** □ □

CH60UL Masse: 32 g

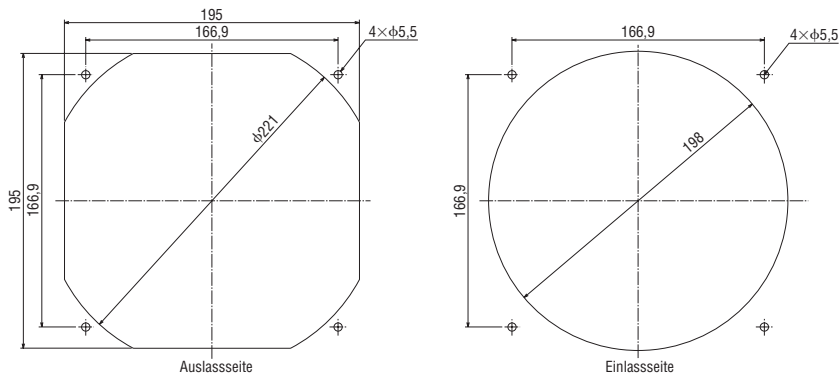


◇ Für **MRS20-E** □ □

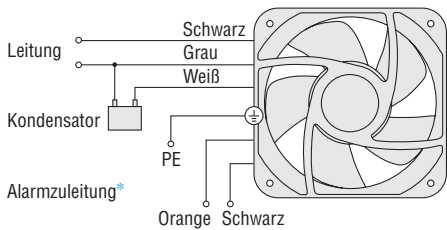
CH60BFAUL Masse: 85 g



■ Ausschnitt (Einheit = mm)



■ Anschlussdiagramm



\* Nur Alarmtyp

● Anleitung zum Anschließen eines Kondensators → Seite E-129

■ Zubehör

Das folgende Produkt ist RoHS-konform.

Informationen → Seite E-117

Produkt	Modell	Sicherheitsnormen	Seite
Fingerschutz	<b>FG20D</b>	Normgerechtes Produkt	E-118

Einleitung

Filterlüfter  
FM

AC-Betriebs-  
spannung  
MRS

AC-Betriebs-  
spannung  
MU

DC-Betriebs-  
spannung  
Long-life MDE

DC-Betriebs-  
spannung  
MDS/MD

AC-Betriebs-  
spannung  
MB

DC-Betriebs-  
spannung  
MBD

AC-Betriebs-  
spannung  
MF

DC-Betriebs-  
spannung  
MFD

Zubehör

Installation

# MRS-Serie

□ 180 mm – 90 mm Dicke



### Lüfter mit Alarm

Umgebungstemperatur: -10~+60 °C  
 Betriebsspannungsbereich: ±10 %  
 Werkstoffe  
 Rahmen: Aluminiumdruckguss  
 Blätter: Polycarbonat (Entflammbarkeitsgrad V-0)  
 Überhitzungsschutz: Integrierter Wärmeschutz  
 Lager: Kugellager



## Spezifikationen (RoHS)

Modell		Spannung VAC	Frequenz Hz	Strom A	Eingang W	Drehzahl min <sup>-1</sup>	Max. Luftstrom		Max. statischer Druck Pa	Geräuschpegel dB (A)	Kondensator μF
Typ	Klemmkasten						m <sup>3</sup> /min	m <sup>3</sup> /h			
Low Speed-Alarm, Elektronischer Alarmtyp (Alarmspezifikationen: ②)	<b>MRS18-ETM</b>	1-Phasen 220	50	0,4	53	2850	11,0	660	196	56	6,0
		1-Phasen 220	60	0,5	70	3300	12,5	750	245	60	
		1-Phasen 230	50	0,4	57	2850	11,0	660	196	56	
		1-Phasen 230	60	0,5	73	3350	12,5	750	245	60	
	<b>MRS18-BTM</b>	1-Phasen 100	50	0,8	54,5	2850	11,0	660	196	56	6,0
		1-Phasen 100	60	1,0	76	3300	12,8	768	245	60	
		1-Phasen 110	60	1,0	81	3350	12,8	768	245	61	
		1-Phasen 115	60	1,0	84	3350	12,8	768	245	61	
Standardtyp	<b>MRS18-E</b>	1-Phasen 220	50	0,4	53	2850	11,0	660	196	56	6,0
		1-Phasen 220	60	0,5	70	3300	12,5	750	245	60	
		1-Phasen 230	50	0,4	57	2850	11,0	660	196	56	
		1-Phasen 230	60	0,5	73	3350	12,5	750	245	60	
	<b>MRS18-BUL</b>	1-Phasen 100	50	0,8	54,5	2850	11,0	660	196	56	6,0
		1-Phasen 100	60	1,0	76	3300	12,8	768	245	60	
		1-Phasen 110	60	1,0	81	3350	12,8	768	245	61	
		1-Phasen 115	60	1,0	84	3350	12,8	768	245	61	

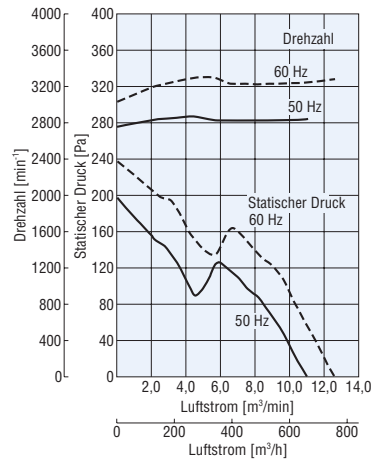
●Anleitung zum Lesen der Spezifikationen → Seite E-17 ●Alarmspezifikationen ② → Seite E-19 ●Informationen zu Sicherheitsnormen → Seite G-2  
 ●Informationen zur RoHS-Richtlinie → Seite G-23

—Die folgenden Teile liegen jedem Produkt bei.—

- **MRS18-BTM**  
Lüfter, Kondensator, Kondensatorabdeckung, Betriebshandbuch
- **MRS18-ETM**  
Lüfter, Kondensator, Betriebshandbuch
- **MRS18-BUL, MRS18-E**  
Lüfter, Betriebshandbuch

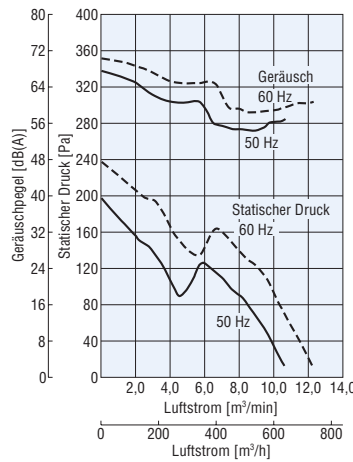
## Luftstrom – Statischer Druck-Charakteristik

●Anleitung zum Lesen der Luftstrom – Statischer Druck-Charakteristik → Seite E-18



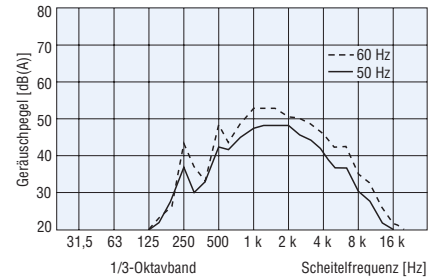
## Lastgeräusch-Charakteristik

●Anleitung zum Lesen der Lastgeräusch-Charakteristik → Seite E-18



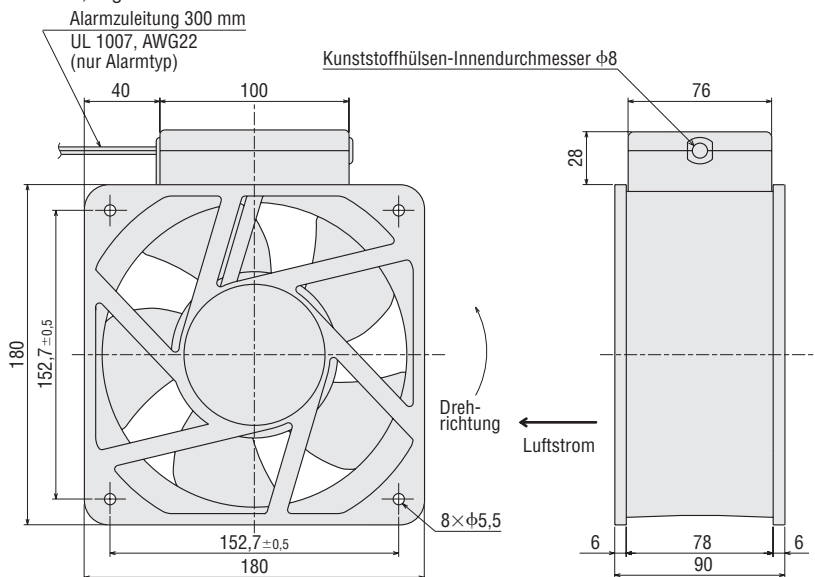
## Frequenz – Hörbare Geräuschpegel-Analyse (dB) (Gemessen in einem Abstand von 1 m zur Einlassseite des Lüfters)

●Anleitung zum Lesen der Frequenz – Hörbare Geräuschpegel-Analyse → Seite E-18



**Abmessungen (Einheit = mm)**

Masse: 2,5 kg

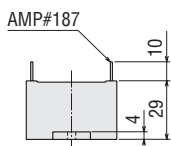
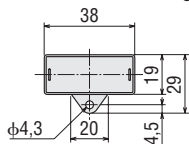


**Kondensator (enthalten)**

(Ein Kondensator und eine Kondensatorkappe sind enthalten. Lüfter des Standardtyps verfügen über einen eingebauten Kondensator.)

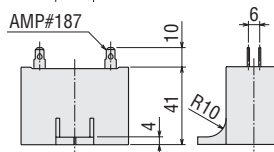
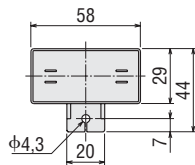
**Für MRS18-BTM**

CH60UL Masse: 32 g



**Für MRS18-ETM**

CH60BFAUL Masse: 85 g



Einleitung

Filterlüfter

AC-Betriebs-  
spannung  
MRS

AC-Betriebs-  
spannung  
MU

Axiallüfter

DC-Betriebs-  
spannung  
Long-life MDE

DC-Betriebs-  
spannung  
MDS/MD

AC-Betriebs-  
spannung  
MB

Radiallüfter

DC-Betriebs-  
spannung  
MBD

AC-Betriebs-  
spannung  
MF

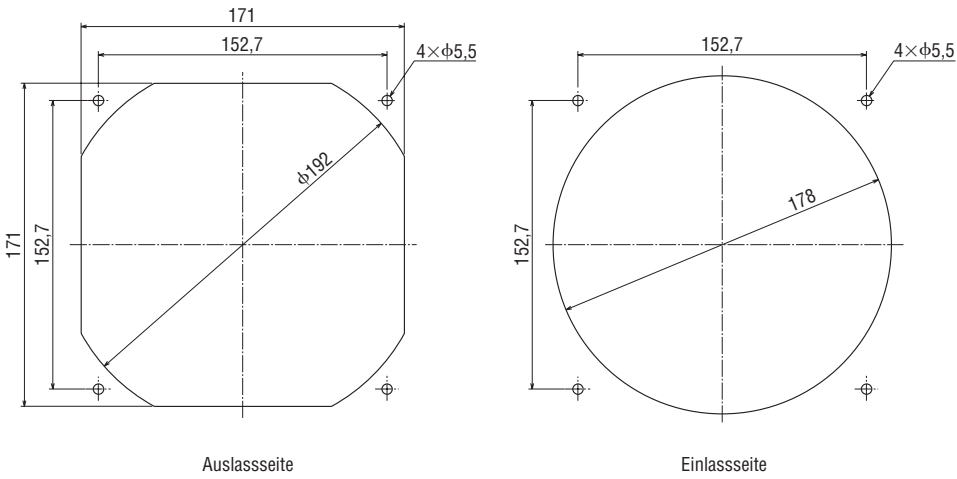
Querstromlüfter

DC-Betriebs-  
spannung  
MFD

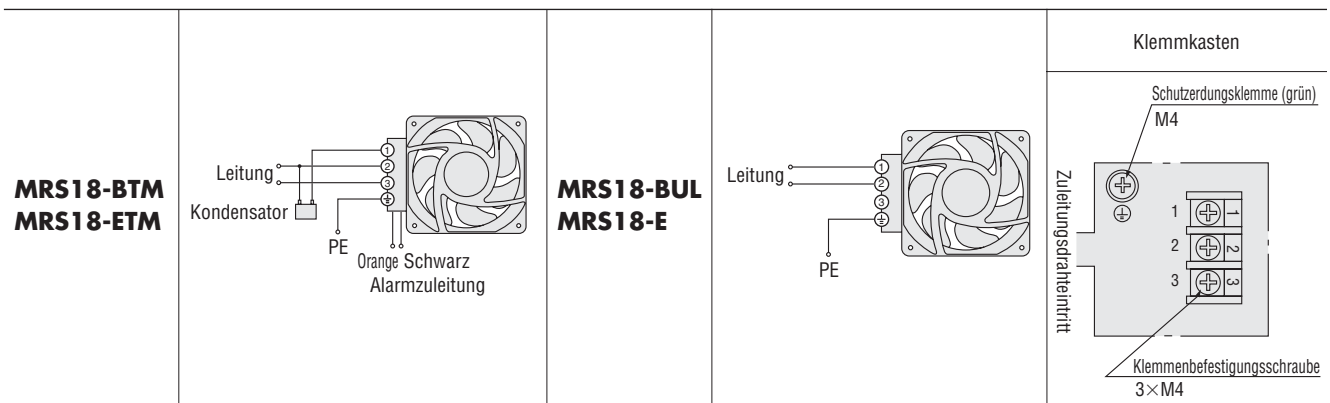
Zubehör

Installation

■ **Ausschnitt (Einheit = mm)**



■ **Anschlussdiagramm**



■ **Zubehör**

Die folgenden Produkte sind RoHS-konform.  
Informationen → Seite E-117

Produkt	Modell	Sicherheitsnormen	Seite
Fingerschutz	<b>FG18D</b>	Normgerechtes Produkt	E-118
Filter	<b>FL18</b>	–	E-120

● Der Filter kann anstelle des Fingerschutzes installiert werden.

# MRS-Serie

□ 160 mm – 62 mm Dicke



### Lüfter mit Alarm

Umgebungstemperatur: -10~+60 °C  
 Betriebsspannungsbereich: ±10 %  
 Werkstoffe  
 Rahmen: Aluminiumdruckguss  
 Blätter: Polycarbonat (Entflammbarkeitsgrad V-0)  
 Überhitzungsschutz: Integrierter Wärmeschutz  
 Lager: Kugellager



## Spezifikationen (RoHS)

Modell		Spannung	Frequenz	Strom	Eingang	Drehzahl	Max. Luftstrom		Max. statischer Druck	Geräuschpegel	Kondensator
Low Speed-Alarm, Elektronischer Alarmtyp (Alarmspezifikationen: ②)	Standardtyp						m³/min	m³/h			
<b>MRS16-ETM</b>	<b>MRS16-E</b>	1-Phasen 220	50	0,20	38	2800	6,2	372	127	49	3,0
		1-Phasen 220	60	0,21	40	3250	7,3	438	157	53	
		1-Phasen 230	50	0,21	42	2800	6,2	372	127	49	
		1-Phasen 230	60	0,21	42	3300	7,3	438	157	54	
<b>MRS16-BTM</b>	<b>MRS16-BUL</b>	1-Phasen 100	50	0,47	39	2800	6,2	372	127	49	3,0
		1-Phasen 100	60	0,46	41	3250	7,3	438	157	52	
		1-Phasen 110	60	0,48	48	3300	7,3	438	157	53	
		1-Phasen 115	60	0,49	51	3300	7,3	438	157	53	

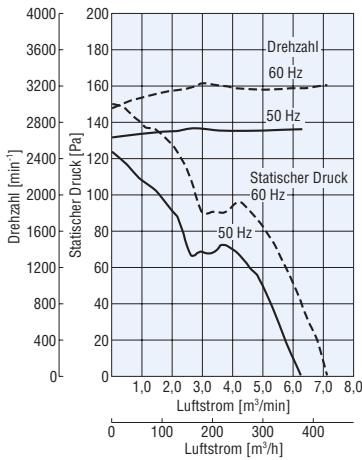
- Anleitung zum Lesen der Spezifikationen → Seite E-17
- Alarmspezifikationen ② → Seite E-19
- Informationen zu Sicherheitsnormen → Seite G-2
- Informationen zur RoHS-Richtlinie → Seite G-23

Die folgenden Teile liegen jedem Produkt bei.

- **MRS16-BTM**  
Lüfter, Kondensator, Kondensatorkappe, Betriebshandbuch
- **MRS16-ETM**  
Lüfter, Kondensator, Betriebshandbuch
- **MRS16-BUL, MRS16-E**  
Lüfter, Betriebshandbuch

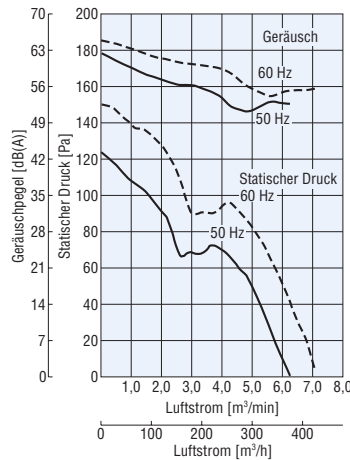
## Luftstrom – Statischer Druck-Charakteristik

- Anleitung zum Lesen der Luftstrom – Statischer Druck-Charakteristik → Seite E-18



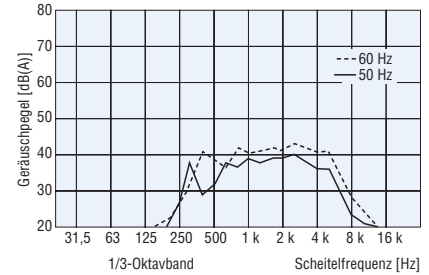
## Lastgeräusch-Charakteristik

- Anleitung zum Lesen der Lastgeräusch-Charakteristik → Seite E-18



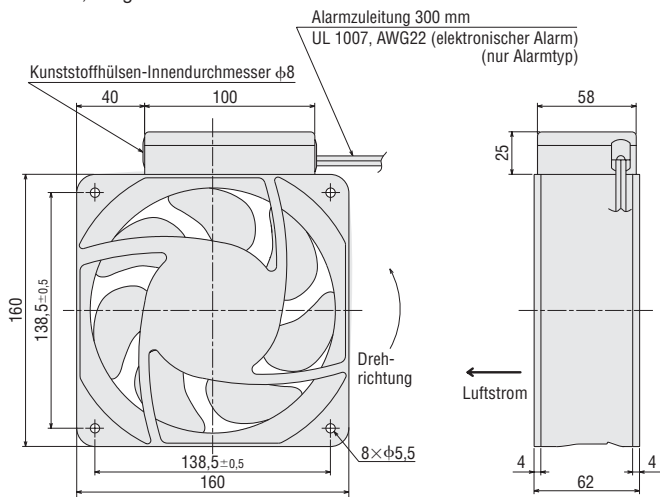
## Frequenz – Hörbare Geräuschpegel-Analyse (dB) (Gemessen in einem Abstand von 1 m zur Einlassseite des Lüfters)

- Anleitung zum Lesen der Frequenz – Hörbare Geräuschpegel-Analyse → Seite E-18



**Abmessungen (Einheit = mm)**

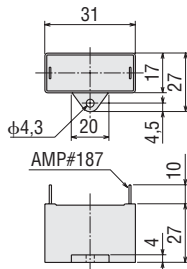
Masse: 1,35 kg



**● Kondensator (enthalten)**

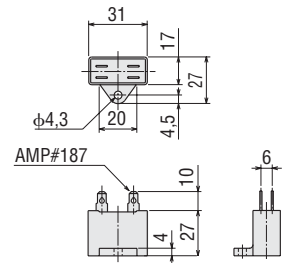
◇ Für **MRS16-BTM**

CH30UL Masse: 23 g  
(Ein Kondensator und eine Kondensatorkappe sind bei den Lüftern des Alarmtyps enthalten.)

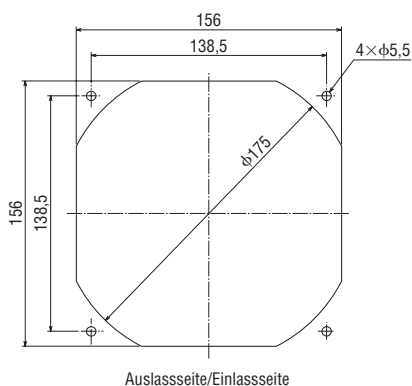


◇ Für **MRS16-ETM**

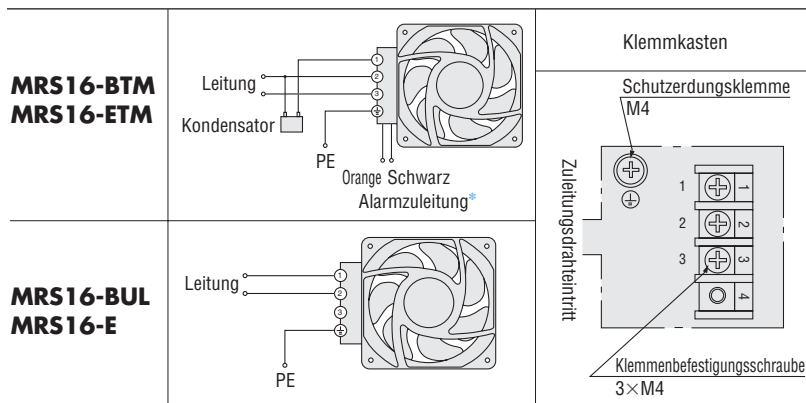
CH30FAUL2 Masse: 22 g  
(Ein Kondensator und eine Kondensatorkappe sind bei den Lüftern des Alarmtyps enthalten.)



**Ausschnitt (Einheit = mm)**



**Anschlussdiagramm**



\* Nur Alarmtyp

● Anleitung zum Anschließen eines Kondensators → Seite E-129

**Zubehör**

Die folgenden Produkte sind RoHS-konform.

Informationen → Seite E-117

Produkt	Modell	Sicherheitsnormen	Seite
Fingerschutz	<b>FG 16D</b>	Normgerechtes Produkt	E-118
Filter	<b>FL 16</b>	–	E-120

● Der Filter kann anstelle des Fingerschutzes installiert werden.

Einleitung

Filterlüfter

AC-Betriebs-  
spannung  
MRS

AC-Betriebs-  
spannung  
MU

DC-Betriebs-  
spannung  
Long-life MDE

DC-Betriebs-  
spannung  
MDS/MD

AC-Betriebs-  
spannung  
MB

DC-Betriebs-  
spannung  
MBD

AC-Betriebs-  
spannung  
MF

DC-Betriebs-  
spannung  
MFD

Zubehör

Installation